

## 3151 系列 电容式差压传感器



### 产品简介

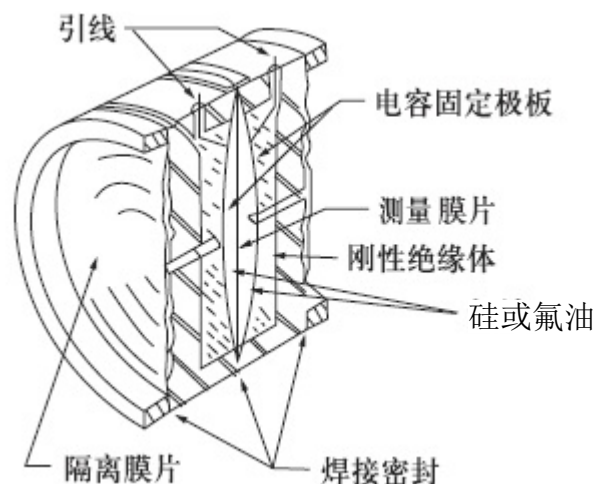
3151电容式差压传感器是我公司的主打产品，该产品引进美国技术，采用严格的ROSEMOUNT差压传感器生产工艺进行生产，产品质量具有严格的保证。其典型特点为：精度高、抗过载能力强、长期稳定性好、温度及静压影响低、具有良好的自恢复能力、结构紧凑，重量轻、安装方便，技术含量高。产品自推出以来，受到行业广泛好评，广泛应用于过程控制、差压测量、流量测量、水平、质量、体积测量。

### 工作原理

传感器结构如右图，

介质压力通过隔离膜片和灌注油传递到 $\delta$ 室中心的测量膜片，该测量膜片是一张紧的弹性元件，用于检测在测量膜片上的差压，测量膜片的位移量与差压成正比，最大位移量为0.004inch (0.10mm)。测量膜片的位置由它两侧的电固定极板通过压力/频率转换电路检测出来。

### 传感器结构



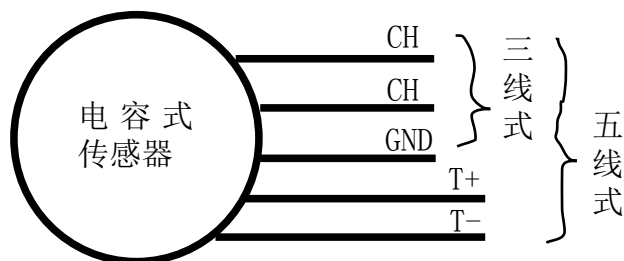
## 代码、量程范围及过压极限

代码	量程范围	允许的过载压力
2S	±1.5 KPa	7 MPa
3S	±7.5 KPa	13 MPa
4S	±37.4 KPa	13 MPa
5S	±186.8 KPa	13 MPa
6S	±690 KPa	13 MPa
7S	±2068 KPa	13 MPa
8S	±6890 KPa	满量程的 125%
9S	±20.68 MPa	满量程的 125%
0S	±41.37 MPa	满量程的 115%

## 输出

输出信号	电容值
零点	±130 pF
量程	±250 pF
长期稳定性	< 0.1~0.2%/年

## 传感器输出信号线定义



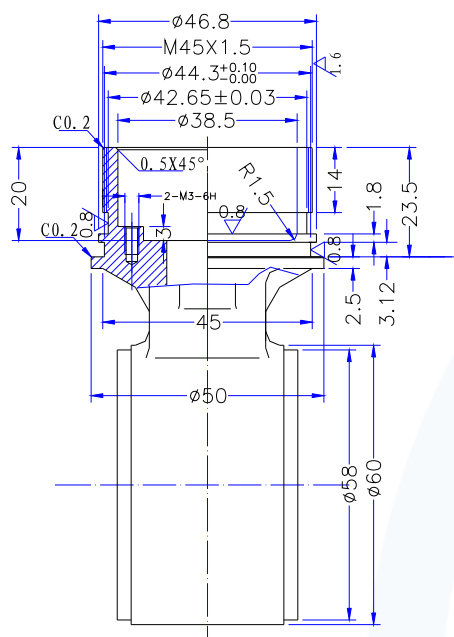
## 其它

过程温度范围	-40 ~ 104 °C
密封	Φ31.47×1.778mm
重量	820 g

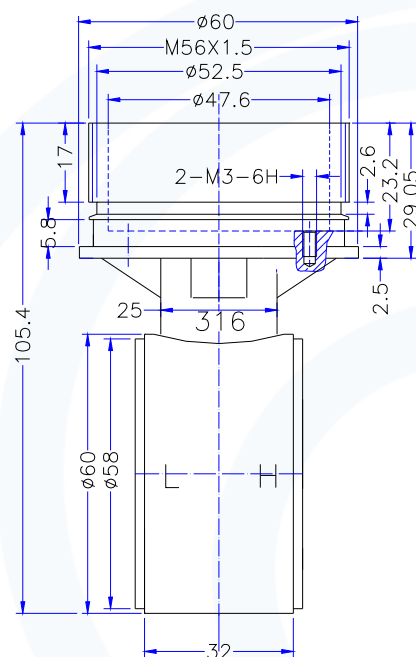
序号	信号	功能描述	颜色定义
1	CH	传感器高压信号输出	红
2	CL	传感低压信号输出	黑
3	GND	接地线	白
4	T+	温度采集信号 + 端	蓝
5	T-	温度采集信号 - 端	黄

## 传感器尺寸

### M45×1.5



### M56×1.5



单位: mm